

## Gamma cottura modulare 900XP Cucina elettrica 4 piastre quadre su forno elettrico

ARTICOLO N° \_\_\_\_\_

MODELLO N° \_\_\_\_\_

NOME \_\_\_\_\_

SIS # \_\_\_\_\_

AIA # \_\_\_\_\_

**391041 (E9ECEH4QE0)**Cucina elettrica 4 piastre  
quadre (4kw cad.) su forno  
elettrico statico (6kw)

### Descrizione

#### Articolo N° \_\_\_\_\_

Puo' essere installata su piedini in acciaio con altezza regolabile fino a 50 mm. N. 4 piastre elettriche da 4 kw cad. in ghisa sigillate ermeticamente al top in un unico pezzo. La camera del forno è in acciaio inox con 3 livelli per GN 2/1. Base d'appoggio rigata. Pannelli esterni in acciaio inox con finitura Scotch Brite. Piano di lavoro in acciaio inox stampato in un unico pezzo (spessore 2 mm). Bordi laterali a taglio laser ad angolo retto per una perfetta giunzione con altre unità.

### Caratteristiche e benefici

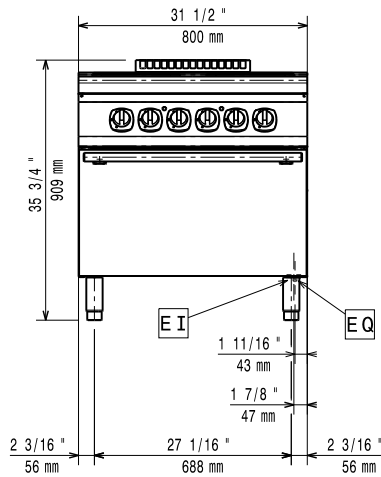
- L'unità può essere installata su piedini regolabili fino a 50mm di altezza e su supporti a sbalzo.
- Le quattro piastre elettriche in ghisa, da 4 kW ciascuna, sono ermeticamente saldate al piano e sono dotate di termostato di sicurezza.
- La base è composta da un forno elettrico dotato di porta con spessore di 40mm a garanzia di un elevato isolamento termico.
- La camera del forno è dotata di 3 guide per l'inserimento di teglie GN 2/1.
- Piastra di base del forno rigata in ghisa.
- Il forno è dotato di termostati separati per gli elementi superiori ed inferiori. Termostato regolabile tra 110°C e 285°C.
- La particolare forma delle manopole protegge dalle infiltrazioni di acqua.
- Certificazione di protezione: grado IPX5.
- Possibile installazione solo su base neutra.
- Termostato del forno regolabile tra 100°C e 300°C.

### Costruzione

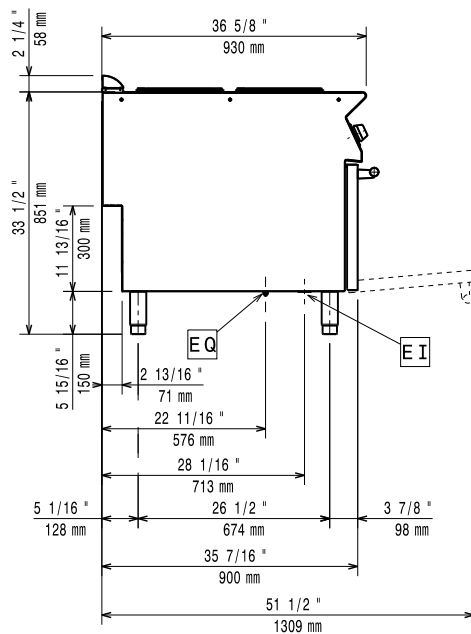
- L'unità ha una profondità di 930mm per offrire una superficie di lavoro di più grandi dimensioni.
- Pannellatura esterna in acciaio inox con finitura Scotch Brite
- Piano di lavoro in acciaio inox AISI 304, spessore 2 mm.
- I modelli hanno bordi laterali ad angolo retto per consentire giunture a livello tra le unità ed eliminare la possibilità di infiltrazioni.

Approvazione: \_\_\_\_\_

Fronte

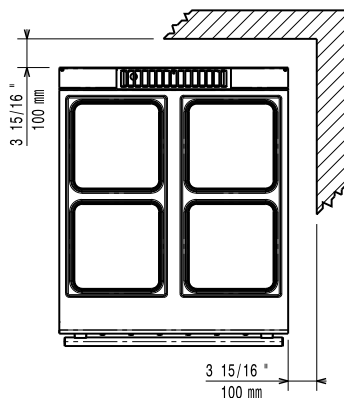


Lato



EI = Connessione elettrica  
EQ = Vite Equipotenziale

Alto



## Elettrico

Tensione di alimentazione:

380-400 V/3N ph/50/60 Hz

391041 (E9ECEH4QE0)

Watt totali:

22 kW

## Informazioni chiave

Potenza piastre frontali: 4 - 4 kW

Potenza piastre posteriori: 4 - 4 kW

Dimensioni piastre frontali: 300x300 300x300

Dimensioni piastre posteriori: 300x300 300x300

Temperatura forno:

100 °C MIN; 300 °C MAX

Dimensioni camera forno  
(larghezza):

575 mm

Dimensioni camera forno  
(altezza):

300 mm

Dimensioni camera forno  
(profondità):

700 mm

Dimensioni esterne,  
larghezza:

800 mm

Dimensioni esterne,  
profondità:

930 mm

Dimensioni esterne, altezza:

850 mm

Peso netto:

120 kg

Se l'apparecchiatura è installata vicino ad attrezzature o mobili che temono il calore è necessario lasciare uno spazio pari a 100 mm o applicare un isolamento termico.

Gruppo di certificazione: EH940



**Accessori inclusi**

- 1 x Griglia al cromo GN 2/1 per forno statico PNC 164250

**Accessori opzionali**

- Griglia al cromo GN 2/1 per forno statico PNC 164250
- Kit 2 traverse in ghisa da inserire tra le piastre elettriche PNC 206056
- Kit per sigillatura giunzioni PNC 206086
- Kit 4 ruote piroettanti, 2 con freno (da ordinare assieme al kit installazione su ruote/piedini) PNC 206135
- Kit piedini flangiati PNC 206136
- Zoccolatura frontale per installazione su zoccolo in cemento, 800 mm PNC 206148
- Zoccolatura frontale per installazione su zoccolo in cemento, 1000 mm PNC 206150
- Zoccolatura frontale per installazione su zoccolo in cemento, 1200 mm PNC 206151
- Zoccolatura frontale per installazione su zoccolo in cemento, 1600 mm PNC 206152
- 2 ZOCCOLATURE LATERALI-INST.SU ZOCC.-900 PNC 206157
- Zoccolatura frontale per elementi da 800 mm (non adatta per la base Ref-Freezer della 900XP) PNC 206176
- Zoccolatura frontale per elementi da 1000 mm (non adatta per la base Ref-Freezer della 900XP) PNC 206177
- Zoccolatura frontale per elementi da 1200 mm (non adatta per la base Ref-Freezer della 900XP) PNC 206178
- Zoccolatura frontale per elementi da 1600 mm (non adatta per la base Ref-Freezer della 900XP) PNC 206179
- 2 zoccolature laterali (non adatta per la base Ref-Freezer) PNC 206180
- Kit di copertura vano tecnico per installazione singola PNC 206181
- Kit di copertura vano tecnico per installazione schiena contro schiena PNC 206202
- 4 piedini per installazione su zoccolo in cemento (non adatti per la griglia monoblocco della 900) PNC 206210
- Colonnina acqua orientabile con bracci rotanti (tubi di estensione non inclusi) PNC 206289
- Tubi di estensione per installazione colonnina acqua orientabile su apparecchiature top e monoblocco PNC 206290
- Alzatina per camino per elementi da 800 mm PNC 206304
- Corrimano posteriore 800 mm - Marine PNC 206308
- Corrimano posteriore 1200mm - Marine PNC 206309
- Kit per installazione su ruote/piedini da 800 mm PNC 206367
- Kit per installazione su ruote/piedini da 1200 mm PNC 206368
- Kit per installazione su ruote/piedini da 1600 mm PNC 206369
- Kit per installazione su ruote/piedini da 2000 mm PNC 206370
- Pannello di copertura posteriore da 800 mm PNC 206374

- Pannello di copertura posteriore da 1000 mm PNC 206375
- Pannello di copertura posteriore da 1200 mm PNC 206376
- Griglia per camino per elementi da 400 mm PNC 206400
- Raschietto per piastra rigata per fry top PNC 206420
- Corrimano laterale destro e sinistro PNC 216044
- Corrimano frontale da 800 mm PNC 216047
- Corrimano frontale da 1200 mm PNC 216049
- Corrimano frontale da 1600 mm PNC 216050
- 2 pannelli copertura laterale (H=700 P=900) PNC 216134
- Piano porzionatore da 800 mm PNC 216186

